

EXL

L'autoclave Extra Large

- 4 **EXL**
Grandes prestations,
petites consommations
- 6 **Grande contenance**
Grande, à échelle humaine
- 8 **Connectivité**
Un système toujours
connecté et mis à jour
- 10 **Traçabilité**
Extensible pour s'adapter
à vos exigences
- 12 **Écologique**
Économie et durabilité
- 14 **Fonctionnel**
Toujours à votre service
- 16 **Fiable**
Sécurité qui dure dans le temps
- 18 **E-Cart**
L'espace que vous recherchez
- 20 **Accessoires**
Starter kit inclus
- 21 **Traçabilité et Connectivité**
Print Set 2
Print Set 3
E-Data & E-Memory software
- 23 **Test**
Helix Test
Bowie & Dick Test
Prion Test
- 24 **Systèmes de traitement de l'eau**
Aquaosmo
Aquafilter 1 to 1
Aquaobox
- 26 **Cycles de stérilisation et fonctions personnelles**
- 28 **Caractéristiques techniques et fiche technique**

Euronda Pro System

Products, Process, Protection



Nettoyage



**Thermo-dés-
infection**

Eurosafe 60



**Lavage
par ultrasons**

Eurosonic® 4D
Eurosonic® 3D
Eurosonic® Energy
Eurosonic® Micro



Thermosoudage

Euromatic®
Euroseal® Valida
Euroseal® Infinity
Euroseal®
Euroseal® 2001 Plus



**Rouleaux de
stérilisation**



**Euroseal®
Check**

Euronda Pro System est un système de protection totale destiné aux cabinets et développé pour garantir une sécurité totale aux opérateurs et aux patients, sans oublier bien sûr les instruments et l'environnement de travail. La stérilisation est un processus qui s'articule autour de plusieurs phases. De sa réussite, dépend l'exécution conforme de chaque étape, de la collecte au stockage. La gamme Pro System vous permet d'appliquer un protocole avancé, efficace, efficient et renouvelable, destiné à renforcer la sécurité et à optimiser les ressources du cabinet.



Stérilisation



Autoclaves

E10
EXL
E9
E8



Test de contrôle



Traçabilité / Retraçabilité



Traitement de l'eau

Aquaosmo
Aquafilter 1 to 1
Aquadist
Aquaobx

EXL

Grandes prestations,
petites consommations



L'autoclave EXL est né pour répondre aux exigences des cabinets recevant de nombreux clients, garantissant ainsi une capacité de chargement plus importante, des performances supérieures et des consommations réduites grâce au générateur de vapeur instantané. Efficience et durabilité sont rendues possible grâce à des systèmes de gestion et de personnalisation des cycles, mais surtout par ce qui constitue le point fort de cette machine : la traçabilité extensible et la connectivité. Tout chez EXL est pensé pour optimiser la productivité du cabinet, garantissant une stérilisation sûre, selon les meilleurs standards de la qualité Euronda.



Grande contenance

Avec sa chambre de 29 L, EXL est l'autoclave Euronda qui propose la plus grande contenance, tout en maintenant les meilleures performances de stérilisation.



Connectivité

La carte SD intégrée et la connexion Ethernet permet d'avoir toujours à disposition les données de stérilisation, en les faisant passer de l'autoclave à l'ordinateur ou d'autres dispositifs.



Traçabilité

Réalisez un système de traçabilité extensible grâce à la connectivité de série et aux Print Set à installer pour l'impression des étiquettes adhésives.



Écologique

Optimisez les consommations d'eau et d'électricité, grâce au générateur de vapeur instantané et à la technologie Pro System qui adapte les paramètres de stérilisation en fonction de la charge.



Pratique

L'interface simple d'utilisation et les systèmes les plus innovants permettent de maintenir les performances de l'autoclave dans le temps : EXL améliore et simplifie la stérilisation et sa gestion.



Fiable

Basée sur l'expérience des autoclaves Euronda les plus évolués, EXL adopte les points forts et les meilleures caractéristiques en matière de durée, de maintenance et d'attention dans la construction.

+ Tout l'espace dont vous avez besoin

La chambre en acier inoxydable de 29 litres permet une capacité de charge accrue grâce à 30% d'espace disponible en plus. EXL stérilise simultanément cinq plateaux de 55 cm chacun ou trois cassettes. Chaque plateau offre 17 cm de plus qu'un autoclave standard de 24 litres, pour un total de 275 cm d'espace linéaire disponible.

+ Personnalisable

Le nouveau menu garantit un haut niveau de personnalisation : la possibilité d'interagir avec la machine en la programmant sur la base de votre propre parcours professionnel permet à EXL de s'adapter au mieux aux exigences spécifiques de votre cabinet.

+ Organisez votre emploi du temps

La fonction E-Timer permet de programmer le démarrage de l'autoclave à l'heure souhaitée, en gérant les durées en fonction de l'activité du cabinet et sans interférer avec le travail des opérateurs.



Grande contenance

Grande, à échelle humaine

EXL est l'autoclave Euronda qui présente la plus grande capacité de la charge. Il a été pensé pour les cabinets qui veulent optimiser les temps et les consommations. Grâce aux fonctions de programmation et de personnalisation des cycles, il permet de gérer et d'organiser au mieux toutes les opérations, pour un processus de stérilisation à la fois efficient et performant.



Connectivité

Un système toujours connecté et mis à jour

La connexion à d'autres systèmes présents dans le cabinet est une exigence fondamentale, depuis toujours au centre de la recherche Euronda. Voilà pourquoi nous avons rendu plus facile et immédiate la connexion du EXL sur d'autres dispositifs Pro System, comme la thermosoudeuse Euroseal® Valida et le thermo-désinfecteur Eurosafe 60.

Euronda
Pro System

EXL



Connectivité de série

La carte SD et le port Ethernet présents en série sur l'autoclave EXL permettent facilement d'archiver, de gérer et de visualiser sur l'ordinateur les résultats du processus de stérilisation, grâce aux logiciels E-data et E-Memory disponibles gratuitement avec les dispositifs Pro System.



Le futur de la stérilisation

Vous pouvez brancher plusieurs autoclaves et d'autres dispositifs Euronda Pro System sur le logiciel de gestion pour tracer toutes les données et les joindre au dossier du patient. Le logiciel E-Data est disponible sur Windows et iOS et peut être installé sur les différents logiciels de gestion présents sur le marché, tels que : Dios, Logos, Julie, Visiodent et Kodak.



La traçabilité est la marque de fabrique des autoclaves Euronda Pro System, les premiers à proposer un système de traçabilité extensible. Avec EXL, tous les cycles de stérilisation sont sauvegardés sur des fichiers et imprimés directement grâce au Print Set en option. Faciles à installer, ils ne demandent pas le support d'un technicien spécialisé.



Traçabilité

Extensible pour s'adapter à vos exigences



Print Set 2

Imprimante interne pour étiquettes adhésives



Print Set 3

Imprimante interne pour étiquettes adhésives en grande quantité



Gardez une trace de chaque chose

EXL enregistre chaque cycle de stérilisation même dans la version de base grâce à la carte SD et à la connexion Ethernet, conformément à la norme EN 13060. Le système d'archivage sur la carte SD permet de sauvegarder et de déplacer les données de la carte SD sur l'ordinateur.



Validation et fin du chargement

EXL permet d'enregistrer sous format numérique la conformité du processus de stérilisation en phase de chargement et de déchargement. L'opérateur vérifiera l'état et le séchage des sachets, l'état des instruments et le respect des paramètres de stérilisation.



Imprimantes à installer

Le système de traçabilité extensible permet d'installer deux différents types d'imprimantes, selon les caractéristiques recherchées. La traçabilité sur EXL s'adapte aux exigences de tous les cabinets, et garantit le respect des standards de contrôle et de sécurité prévus par la loi.

Écologique

Économie et durabilité



EXL a été réalisé pour optimiser les consommations dans le respect des ressources du cabinet et de l'environnement. Le générateur de vapeur instantané et le cycle de séchage à l'avant-garde garantissent d'excellentes performances pour une stérilisation rapide, durable et de haute qualité.



Consommations réduites

Avec EXL l'efficacité énergétique est à votre service. Le choix de maintenir la puissance absorbée en deçà des 3200 W permet l'installation de EXL sur une ligne de 14 A. La consommation moyenne d'eau est elle aussi inégalable pour un autoclave de cette dimension : seulement 0,7 litre par cycle.



Vapeur instantanée

L'innovant générateur permet de produire instantanément la vapeur à introduire dans la chambre de stérilisation, optimisant ainsi les consommations d'eau en fonction de la charge, tout en réduisant la durée du processus de stérilisation et en améliorant la qualité de la vapeur générée.



Seulement ce qui est nécessaire

Grâce à la technologie Euronda Pro System, EXL interprète le débit effectif de la charge insérée, en adaptant les paramètres de stérilisation et en garantissant des économies d'eau, d'énergie et de temps.

Fonctionnel

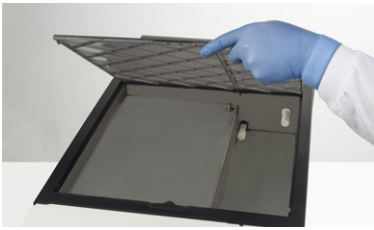
Toujours à votre service

De la maintenance aux fonctions de programmation, EXL adopte des solutions et des systèmes pour optimiser l'ergonomie, l'utilisation et la personnalisation. Machine et logiciel collaborent pour simplifier les procédures, les rendre plus efficaces et les adapter aux exigences spécifiques et à l'emploi du temps du clinique.

Euronda

Pro System

EXL



Accès facile au réservoir de l'eau propre



Contrôlable

Le système d'accès au réservoir est extrêmement facile et rapide. Le couvercle supérieur est fixé grâce à un système mécanique qui en permet l'ouverture pour un nettoyage fréquent du réservoir. Les panneaux latéraux sont entièrement amovibles, pour faciliter l'accès. Par ailleurs, à l'intérieur de la machine, les composants sont disposés dans un ordre logique et sont faciles à atteindre. De cette manière, l'entretien devient lui aussi plus simple, rapide et efficace.



Écran tactile

L'écran tactile en couleur et les nouvelles icônes claires et essentielles permettent une utilisation rapide et intuitive. L'interface utilisateur est spécialement conçue pour rendre le travail quotidien de l'opérateur plus rapide et efficace.



Flexible

EXL offre la possibilité d'effectuer trois cycles de test (Vacuum, Helix, Bowie et Dick) et cinq cycles de type B (121°, 134°, 134° Prion, 134° Rapide, 134° Prion Rapide) conformément à la directive EN 13060.



Fiable

Sécurité qui dure dans le temps

Basée sur l'expérience des autoclaves Euronda à la pointe, EXL adopte les points forts et les meilleures caractéristiques en matière de durée, de maintenance et d'attention dans la construction. EXL garantit la plus grande fiabilité et une vraie longévité, pour une stérilisation de qualité qui dure dans le temps.



Durable

EXL est doté de systèmes qui maintiennent toujours d'excellentes performances de stérilisation pour un niveau de qualité constant dans le temps. Le conductivimètre intégré surveille la qualité de l'eau, tandis que le dispositif de séparation air-eau est un véritable « disjoncteur » pour la pompe à vide.



Qualité structurelle

L'attention et le soin mis par Euronda dans la construction font du EXL une machine solide, efficace et résistante. Tout a été pensé pour rendre l'autoclave plus performante, les parois latérales dotées de nombreuses prises d'air assurent une excellente aération. Réalisé avec des matériaux de qualité et avec des solutions technologiques innovantes et testées, EXL garantit une longévité accrue et une plus grande sécurité, pour une fiabilité sans égal.



Logiciel d'assistance

Les logiciels développés par Euronda permettent de surveiller continuellement les performances du EXL, favorisant le travail des techniciens en phase d'installation, de diagnostic et d'entretien. De cette manière, EXL pourra rester au maximum de ses performances en réduisant les temps et les coûts d'intervention.

Euronda

Pro System

EXL

- cycles
- test
- settings
-

The laptop screen displays a patient information form and two ECG waveforms. The patient information includes:

- Photo:** [Placeholder]
- Age:** 36
- Sex:** M
- Name:** Smith, Julia
- Street:** Oxford Street
- City:** London
- PostC.:** [Placeholder]
- Preco.:** EE
- Country:** England
- Tax Code:** [Placeholder]
- Country:** England
- Insurance:** [Placeholder]
- ID Card Number:** [Placeholder]
- Expiration:** [Placeholder]

Medical History:

- ABR / CHB:** Adult
- Birth Date:** 12/05/1988
- Age:** 36
- Birth Place:** London
- Occupation:** [Placeholder]
- Marital Status:** [Placeholder]
- Language:** ENGL ENG
- Nationality:** England
- Operator:** CLINIC

ECG Waveforms:

- ECG 10281 - 1014-RAPID - Cycle number: 201 - Cycle time: 00:27**
- ECG 10281 - 1014-RAPID - Cycle number: 188 - Cycle time: 00:27**

ECG Data Tables:

Time	Heart Rate (b/min)	PR (ms)	QRS (ms)	QT (ms)	QTc (ms)
00:00	75	160	85	380	380
00:05	75	160	85	380	380
00:10	75	160	85	380	380
00:15	75	160	85	380	380
00:20	75	160	85	380	380
00:25	75	160	85	380	380
00:30	75	160	85	380	380
00:35	75	160	85	380	380
00:40	75	160	85	380	380
00:45	75	160	85	380	380
00:50	75	160	85	380	380
00:55	75	160	85	380	380
01:00	75	160	85	380	380

Time	Heart Rate (b/min)	PR (ms)	QRS (ms)	QT (ms)	QTc (ms)
00:00	75	160	85	380	380
00:05	75	160	85	380	380
00:10	75	160	85	380	380
00:15	75	160	85	380	380
00:20	75	160	85	380	380
00:25	75	160	85	380	380
00:30	75	160	85	380	380
00:35	75	160	85	380	380
00:40	75	160	85	380	380
00:45	75	160	85	380	380
00:50	75	160	85	380	380
00:55	75	160	85	380	380
01:00	75	160	85	380	380

Euronda
Pro System



Sobriété

Un design élégant, simple, mais extrêmement fonctionnel. Le soin du détail dans sa conception garantit un maximum de commodité, de longévité et de qualité.



Robuste

L'expérience d'Euronda dans la sélection des meilleurs matériaux : E-Cart offre une résistance et une stabilité à toute épreuve pour les opérations quotidiennes de stérilisation.



Pratique

Doté de compartiments et de rayons extractibles pour rendre les opérations de chargement et de déchargement plus sûres et rapides.



Facile

Le système à roulettes doté de freins permet de déplacer aisément l'autoclave, facilitant ainsi les opérations de contrôle, d'entretien et de nettoyage.



Optimisation de l'espace

Il est possible d'insérer dans un même meuble un système pour le traitement de l'eau escamotable, un kit d'entretien et tout ce qu'il faut pour la gestion de la stérilisation.



Ergonomique

Il permet de placer l'autoclave dans une position optimale et rend le travail quotidien plus simple et rapide.



E-Cart

L'espace que vous recherchez

E-Cart est le chariot multifonction conçu pour accueillir les autoclaves Euronda et optimiser l'espace tout en simplifiant les procédures de stérilisation. Compact, pratique, ergonomique, E-Cart est compatible avec EXL, le nouvel autoclave à grand chargement de la ligne Pro System. Les larges rayons réglables, accessibles frontalement, disposent d'un espace pratique pour le stockage des accessoires : le compartiment arrière peut contenir un Aquafilter 1 to 1 ou un Aquaosmo pour en éliminer l'encombrement, tandis que le rayon extractible permet d'appuyer le porte-plateau et de simplifier l'activité de chargement et de déchargement. Avec E-Cart, vous pouvez organiser et gérer les espaces réservés à la stérilisation.



Poids:

44 Kg



Dimensions extérieures (lxhxp):

510 x 807 x 870 mm



Rayon extractible



Rayon extractible

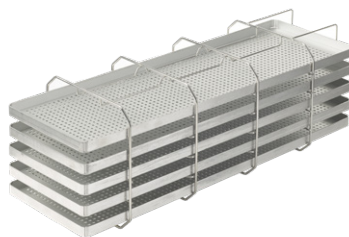


Poches porte-kit et porte Aquafilter 1 to 1

Accessoires



Starter Kit inclus



Porte-plateaux standard

Il est compatible avec des plateaux à section carrée, conçus pour l'insertion de cinq plateaux en aluminium de 55 cm de long. Pivoté à 90°, il est possible d'avoir trois étagères pour cassettes enveloppées.

Dimensions plateaux (lxhxp):

190 x 22 x 380 mm

Cinq plateaux inclus



Accessoires

- Tuyaux de vidange
- Éponge
- Deux poignées d'extraction des plateaux
- Poignée pour réglage des portes
- Entonnoir

Traçabilité et Retraçabilité



Print Set 2

Kit imprimante interne d'étiquettes. Etiquetez votre charge en toute sécurité. Ajoutez sur la machine ce dispositif d'imprimante facile, en quelques simples gestes. Gagnez de l'espace et produisez aisément vos étiquettes.



Print Set 3

Kit imprimante externe d'étiquettes en production continue, pour de grandes quantités. Etiquetez votre charge en toute sécurité, en branchant le dispositif imprimante en quelques simples gestes.



E-Data & E-Memory

Le logiciel E-Data permet de lier les autoclaves et d'autres appareils Pro System à votre système réseau afin que toutes les données de stérilisation soient disponibles lors de votre utilisation du logiciel de gestion. E-Data peut être utilisé sous les systèmes d'exploitation Windows et iOS, et est compatible avec tous les systèmes de gestion à la pointe du marché, tels que Dios, Segosoft, Julie, Visiodent et Kodak. Le logiciel E-Memory gère les données de stérilisation sur votre ordinateur. Grâce au système de gestion des données, vous aurez une base de données complète et organisée de vos processus de stérilisation.

Test pour autoclaves



Helix Test

Test de contrôle pour autoclaves de Classe B qui permet de vérifier la capacité de pénétration de la vapeur dans les charges creuses. Composé d'un tube et de 250 indicateurs de contrôle.

Paquet de 1 unité



Bowie & Dick Test

Test de contrôle pour autoclaves de Classe B qui permet de vérifier la capacité de pénétration de la vapeur dans les charges poreuses.

**Paquet de 1 unité
Boîte de 10 unités**



Prion Test

Test pour autoclaves de Classe B. Taré sur les paramètres de température, temps et pression retenus efficaces dans la stérilisation des cycles 134 °C Prion (134 °C x 18 minutes). Composé de 200 indicateurs de stérilisation.

Paquet de 1 unité

Systèmes de traitement de l'eau



Aquaosmo

Aquaosmo est un système de production d'eau déionisée, via un processus à osmose inverse. Le système complexe de filtrage composé de quatre filtres et d'une membrane, garantit une forte production d'eau à même d'alimenter les autoclaves et tous les appareils du cabinet, conformément à la norme EN 13060 (<15 µs/cm). Il est possible de connecter un pistolet qui permet de distribuer l'eau manuellement. Aquaosmo a été conçu pour être directement raccordé à l'autoclave, après installation du système Aquabox. Il peut alimenter jusqu'à quatre autoclaves simultanément, lorsqu'il est pourvu d'un kit réservoir d'accumulation externe d'une contenance de 12 litres. Aquaosmo ne nécessite pas d'alimentation électrique et peut être installé directement sur le plan de travail ou encastré dans un meuble.

** Pas commercialisé par Euronda France*

Peut alimenter

4 autoclaves

Production d'eau

1 litre d'eau toutes les 20 min.

Pression d'alimentation

Min 2 / Max 3 bars

Conductivité de l'eau en entrée

Max. 650 µS

Dimensions (lxhxp)

360 x 280 x 180 mm

Poids (à vide)

5,3 Kg



Réservoir d'accumulation

Inclus dans le kit



Aquabox

Inclus dans le kit



Pistolet

Non inclus dans le kit



Aquafilter 1 to 1

Appareil qui produit de l'eau déionisée pour l'autoclave, conformément à la norme EN 13060 (<15 µS/cm). Il peut être connecté à un seul autoclave Euronda. Aquafilter déionise en moyenne 1 litre d'eau par minute. Un voyant lumineux indique le niveau de conductivité de l'eau ce qui vous permet de voir en un coup d'oeil quand remplacer les résines. Il peut être équipé d'un dispositif d'arrêt automatique et positionné sur le plan de travail, à l'intérieur d'une armoire ou bien être fixé au mur. Le pack contient : deux cartouches de résine échangeuse d'ions, un outil de fixation de résine, un tuyau de raccordement à l'eau, un tuyau et un câble pour le raccordement à un autoclave Euronda.

Possibilité d'alimenter

1 autoclave

Production d'eau

1 litre d'eau toutes les min.

Dimensions (lxhxp)

390 x 455 x 145 mm

Poids (à vide)

8,4 Kg



Aquabox

Aquabox est un système qui permet de raccorder les autoclaves Euronda à une source d'eau externe déjà traitée. L'idéal pour les cliniques qui disposent déjà de systèmes osmotiques ou autres systèmes de traitement de l'eau. Facile à installer sur tous les modèles d'autoclaves Euronda de classe B. Le contrôle de la qualité de l'eau en entrée est garanti sur les systèmes dotés d'un conductivimètre.

Dimensions (lxhxp)

100 x 100 x 50 mm

Poids de l'appareil

0,5 Kg

Cycles de stérilisation

	B 134	B 121	
	Cycle pour matériel solide, poreux ou creux enveloppé et non enveloppé	Cycle pour matériel solide ou poreux, enveloppé et non enveloppé, particulièrement indiqué pour la stérilisation de matières plastiques, turbines et pièces à main	
Température	134°C	121°C	
Pression	2,16 bar	1,16 bar	
Durée phase de stérilisation	4'	20'	
Durée phase de séchage	20'	20'	
Durée totale avec charge standard*	27'	39'	
Charge maximale solide/poreuse	7 Kg / 2 Kg	7 Kg / 2 Kg	

Fonctions personnelles

(activation par saisie d'un mot de passe)

	Cycles Light & Stock**	
	S 134	S 121
	Stérilisation de produits solides emballés ou non emballés	Stérilisation de produits solides emballés ou non emballés et produits plastiques
Température	134°C	121°C
Pression	2,16 bar	1,16 bar
Durée phase de stérilisation	4'	20'
Durée phase de séchage	20'	20'
Durée totale avec charge standard*	18'	30'
Charge maximale solide/poreuse	7 Kg	7 Kg

*Les durées s'entendent hors phase de séchage. La durée peut subir une variation de +/- 5 %.

**Tous les cycles sont disponibles, sauf autre réglementation juridique nationale spécifique.

	B 134 prion	B 134 - rapide	B 134 prion - rapide
	Cycle prion pour matériel solide, poreux ou creux, enveloppé et non enveloppé	Cycle rapide pour matériel solide, poreux ou creux, enveloppé et non enveloppé (1 plateau)	Cycle rapide prion pour matériel solide, poreux ou creux enveloppé et non enveloppé (1 plateau)
	134°C	134°C	134°C
	2,16 bar	2,16 bar	2,16 bar
	18'	3'5"	18'
	20'	4'	4'
	43'	20'	35'
	7 Kg / 2 Kg	1 Kg / 0,4 Kg	1 Kg / 0,4 Kg

Caractéristiques techniques

	EXL
Dimensions d'encombrement	460 x 455 x 855 mm (lxhxp)
Poids (machine vide avec panier et plateaux)	62 Kg
Tension d'alimentation	230 V 50/60 Hz
Absorption (puissance)	3200 W 14 A
Température d'utilisation	+5 - +40°C
Altitude d'utilisation (en laissant le bouchon de remplissage libre)	≤ 2000 m a.m.s.l.*
Profondeur minimale du plan d'appui	800 mm
Largeur minimale du plan d'appui	460 mm
Espace minimum au-dessus du réservoir	0 mm en laissant le bouchon de remplissage libre
Bruit	60 dB
Poids pour aire de soutien (réservoir plein et chambre avec charge maximale)	62 + 9 + 4,5 = 75,5 Kg Charge sur chaque pied : 15 Kg
Caractéristiques opérationnelles	Utilisation interne - Humidité relative 85% Variation max de la tension de réseau ±10% Catégorie d'installation II - Degré de pollution 2
Consommation moyenne d'eau par cycle	700 ml
Capacité des réservoirs (eau propre / eau usée)	5 litres

* Pour des altitudes supérieures à 2000 m, contacter Euronda SPA

Dispositifs de sécurité

- Protections contre les courts-circuits
- Protections contre les surchauffes
- Protection contre la surpression
- Protections contre l'ouverture accidentelle de la porte
- Système d'évaluation du processus
- Système d'autodiagnostic en temps réel

Conformité aux normes harmonisées

EN 13060
EN 14971
EN 61010-1
EN 61010-2-040
EN 61326
EN 13445

Documentation

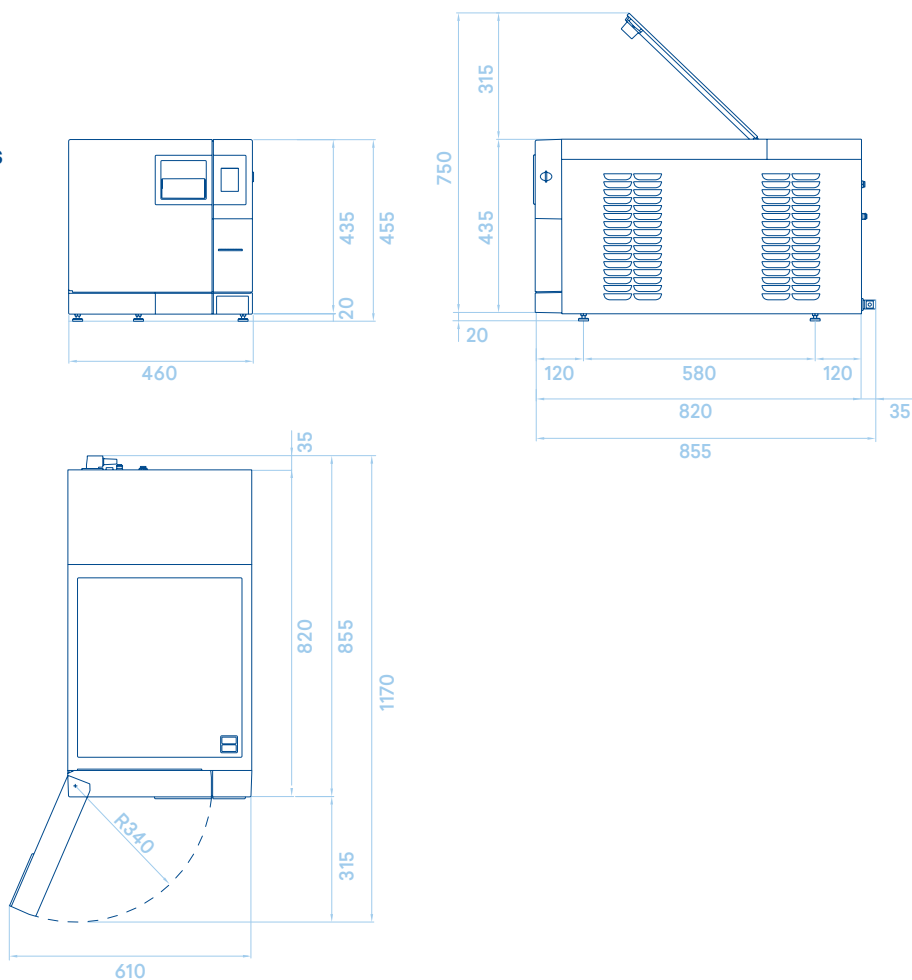
- Manuel d'utilisation
- Déclaration de conformité de la chambre
- Déclaration de conformité de l'autoclave
- Certificat de garantie, 2 ans ou 1500 cycles
- Fiche d'installation
- Notice d'instructions

Certifications

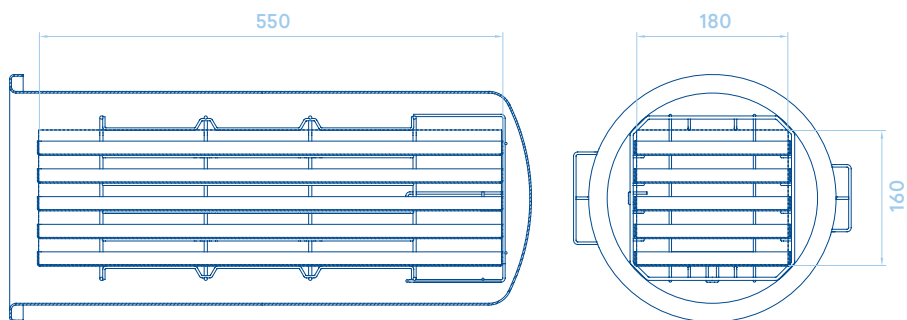
- Autoclave EXL conforme à la Directive 93/42/CEE et à ses modifications et intégrations successives
- Dispositif Classe II b
- Chambre conforme à la Directive 97/23/CEE
- Pour l'Entreprise : ISO 9001, ISO 13485
- CE Type Ref: EXL

Fiche technique

Espace total requis (mm)



Tailles de chambre de stérilisation (mm)



Dispositif Médical Classe II b, CE0051 - IMQ - pour soins dentaires, réservé aux professionnels de santé, non remboursé par la Sécurité Sociale. Lisez attentivement les instructions figurant dans la notice ou sur l'étiquetage avant toute utilisation. L'ensemble des produits présenté sur cet imprimé est fabriqué par la société Euronda SPA, Italie.

Euronda Spa® 2020

Ce catalogue ne peut être ni copié, ni scanné, ni reproduit par quelque moyen que ce soit. Tous droits réservés.

Les images, descriptions, citations, dimensions et informations techniques sont purement indicatives.

Tout en conservant les caractéristiques de base du produit, le fabricant se réserve le droit d'apporter des modifications à tout moment à des fins d'amélioration uniquement.